

Carrello portautensili "EUROSTYLE"

940E3



Profili



[\(/it/about-us/materials\)](#)

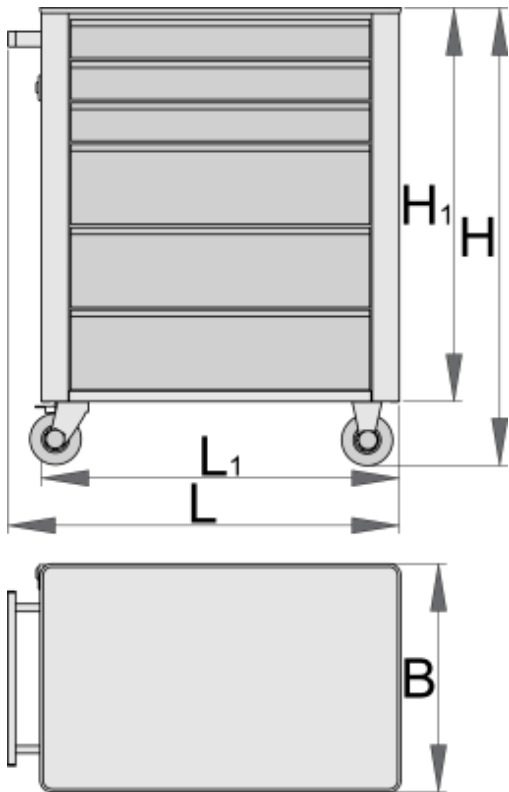


[\(/it/support/warranty\)](#)

Attributi del prodotto

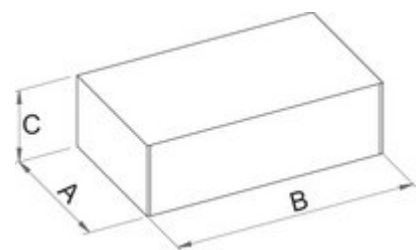
- materiale: lamiera di metallo PLUS premium
- sistema di chiusura
- serratura con chiave inclusa, portachiavi in schiuma
- 4 ruote, una con freno
- cassetti con guide con cuscinetti a sfere
- la copertura sintetica protegge i cassetti e gli utensili da danneggiamenti
- laccatura ecologica con colori senza cadmio e piombo
- 6 cassetti (3 dim. 560x365x70 mm, 3 dim. 560x400x150 mm)

- capacità statica di carico dei carrelli senza ruote: 1600 kg
- capacità dinamica di carico dei carrelli: 300 kg
- portata dei cassettei: 45 kg
- volume totale cassettei: 144 litri
- cassettei compatibili con vassoi portautensili SOS 1/3, 2/3, 3/3
- possibilità di aggiungere accessori



| Barcode | L | B | H | L1 | H1 | Icon |
|---------|---|---|---|----|----|------|
|---------|---|---|---|----|----|------|

| | | | | | | |
|--------|-----|-----|-----|-----|-----|-------|
| 608544 | 770 | 440 | 895 | 700 | 768 | 48000 |
|--------|-----|-----|-----|-----|-----|-------|



Confezione al dettaglio

| Barcode | MA | MB | MC | Icon |
|---------|----|----|----|------|
|---------|----|----|----|------|

| | | | | |
|--------|-----|-----|-----|-------|
| 608544 | 515 | 775 | 935 | 48070 |
|--------|-----|-----|-----|-------|

Imballo per trasporto

| Barcode | Icon | TA | TB | TC | Icon |
|---------|------|----|----|----|------|
|---------|------|----|----|----|------|



608544



1

TA

TB

TC



Parti di ricambio



Serratura con chiavi



Cassetto piccolo



Cassetto grande



Guida con cuscinetti a sfera



Set di ruote



Ruota mobile con freno



Ruota mobile



Ruota



Copertura sintetica per top



Copertura sintetica per cassetti



Copertura sintetica per cassetti



Maniglia